



TBi Industries

MIG/MAG Welding Torches



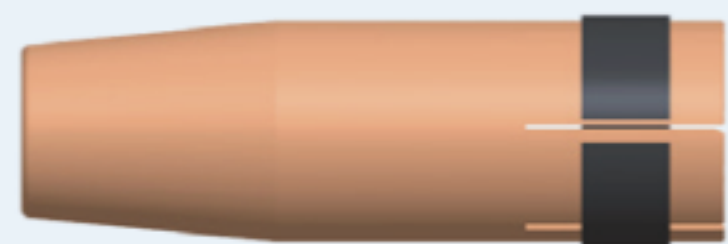
42



43



40



M6

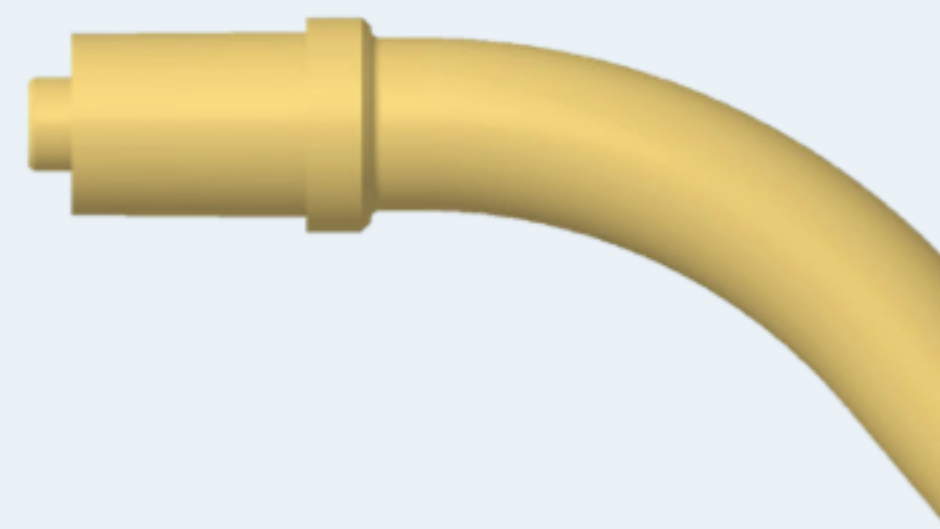
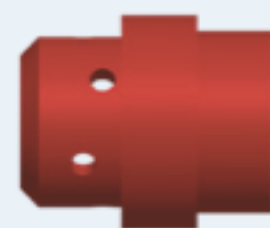
10



20



30



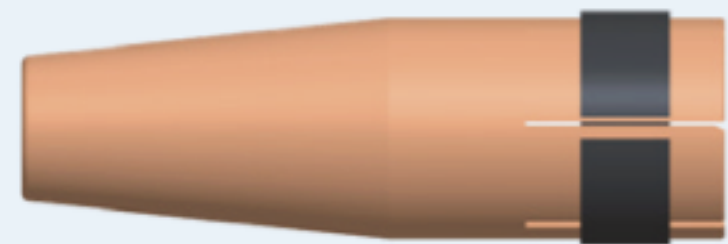
11



Option

M6

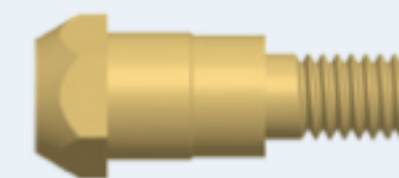
41



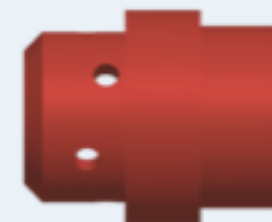
10

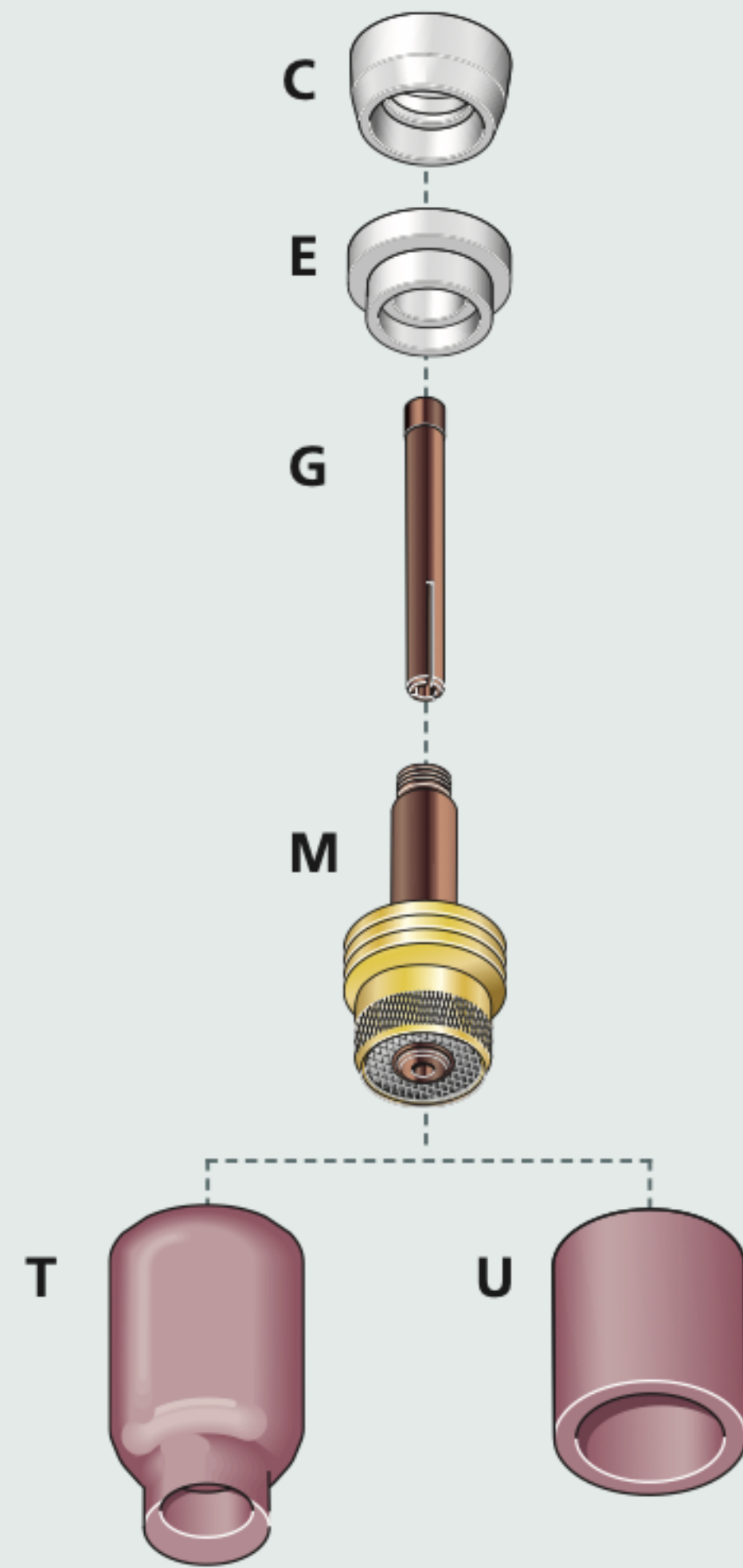
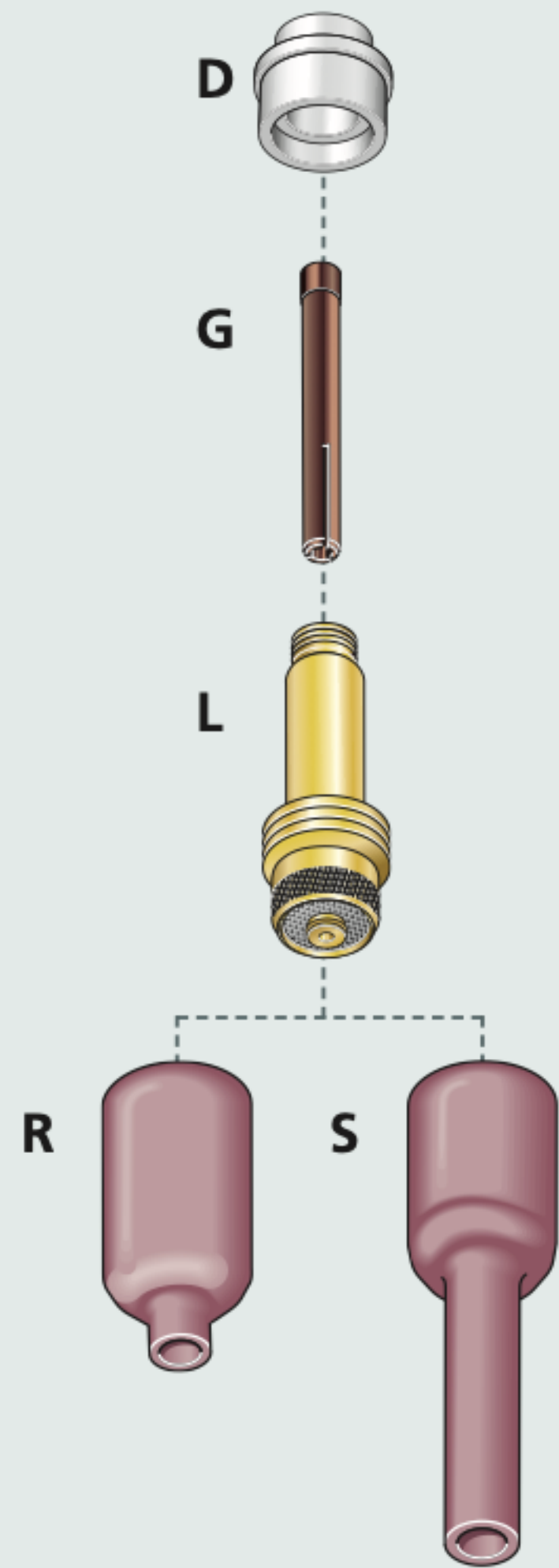
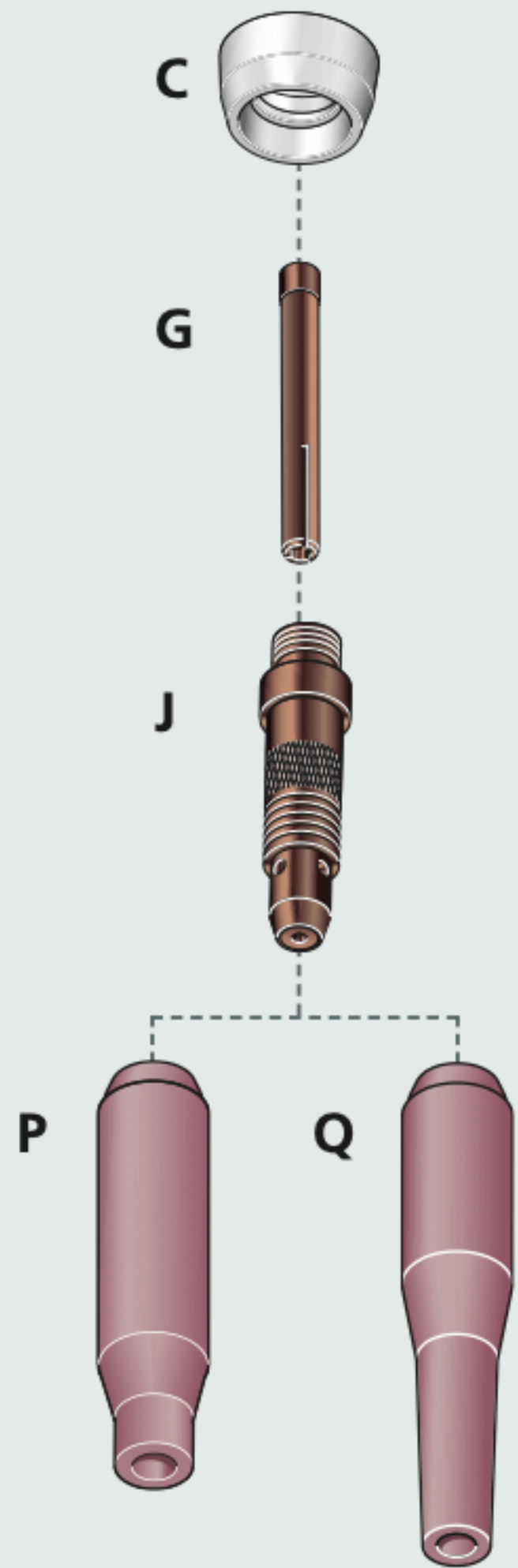
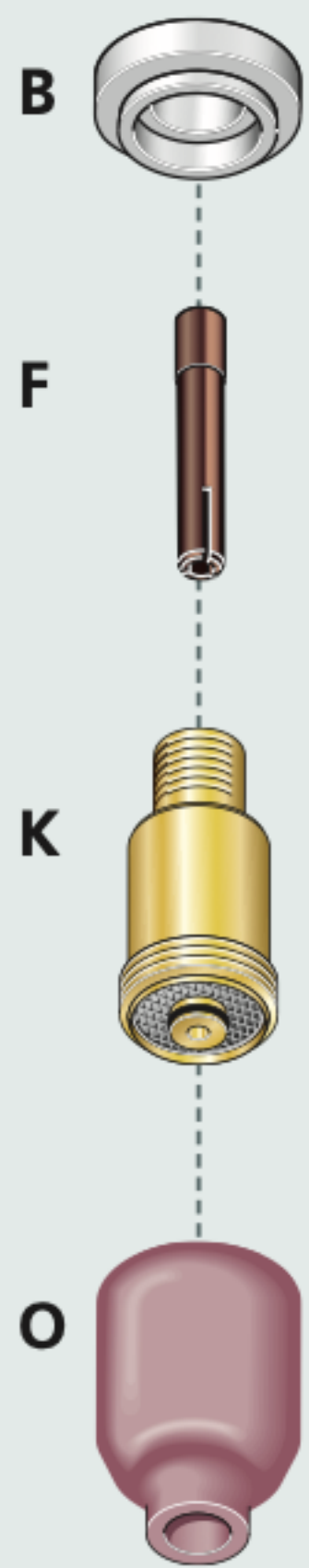
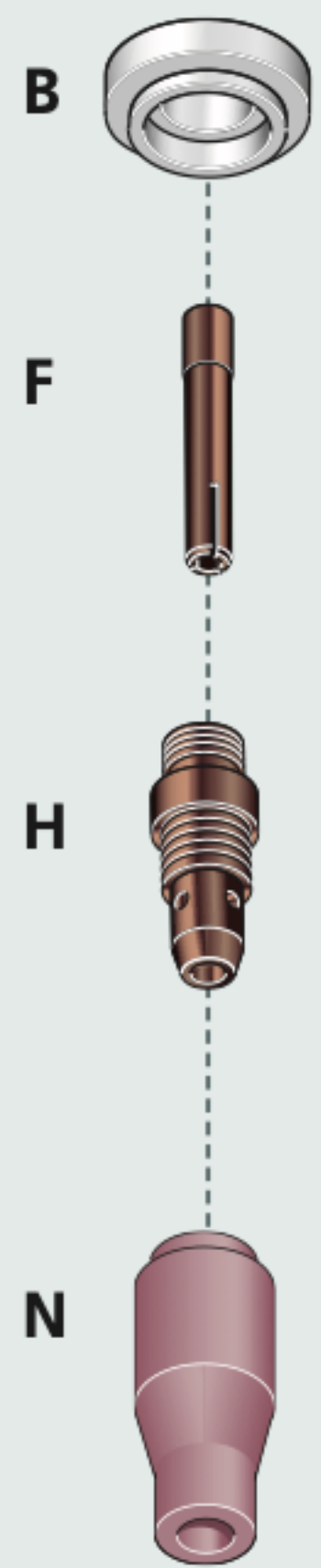


20



30





TBi SR 17 , TBi SR 18 , TBi SR 26



TBi SR 17

TBi SR 17 (FX)

Gasgekühlt /
gas cooled / refroidissement par air

60% (10 min.)
AC: 100 A
DC: 140 A
Ø 0.5-2.4 mm



TBi SR 18

TBi SR 18 (FX)

wassergekühlt /
water cooled / refroidissement par eau

100% (10 min.)
AC: 225 A
DC: 320 A
Ø 0.5-4.0 mm



TBi SR 26

TBi SR 26 (FX)

Gasgekühlt /
gas cooled / refroidissement par air

60% (10 min.)
AC: 140 A
DC: 200 A
Ø 0.5-4.0 mm



TBi SR 26 HD

TBi SR 26 HD (FX)

Gasgekühlt /
gas cooled / refroidissement par air

60% (10 min.)
AC: 160 A
DC: 230 A
Ø 0.5-4.0 mm